



ダンボール素材の「遊べる隠れ家」

# にゃんぐるタワー

ダンボール素材だから  
隠れ家みたいで  
落ち着く!!

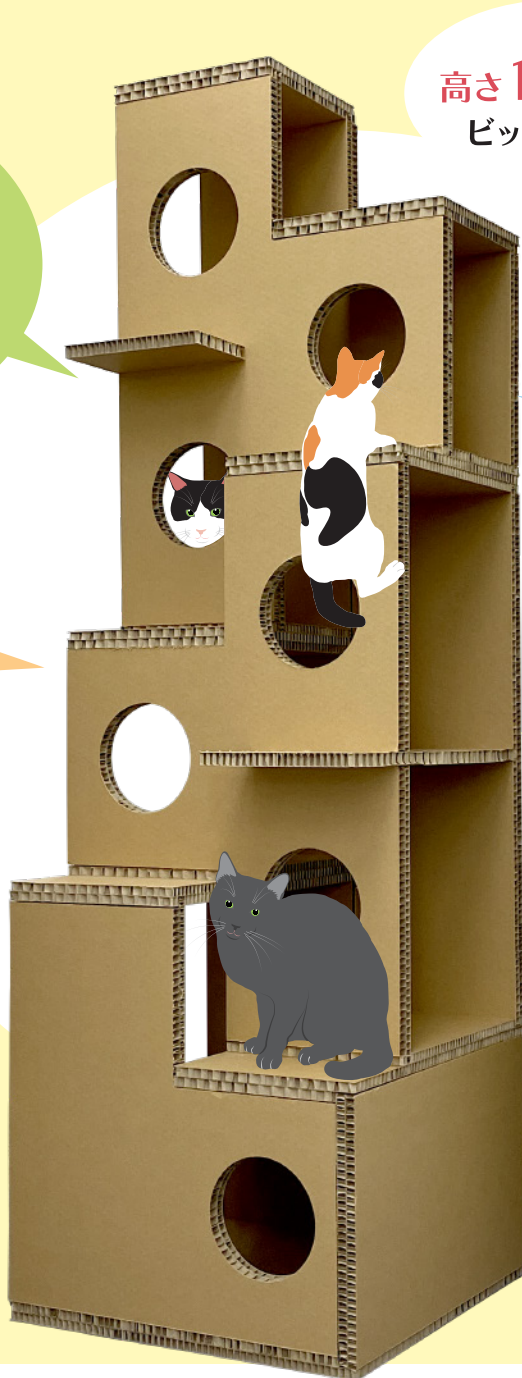
ダンボール素材だから  
万一倒れても  
あんしん

ご主人さまにもうれしい

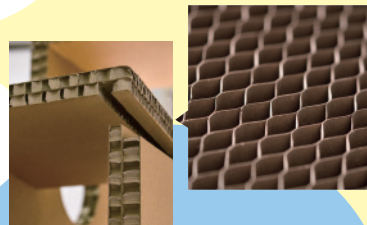
組み立ては  
工具不要で簡単!  
(15分程度)

耐久性抜群!

処分もラクラク!



高さ195cmの  
ビッグサイズ!



独自のハニカム構造だから  
丈夫であんしん  
ぽっちゃり猫も大丈夫

お家でゆったり  
トイレ・爪とぎも  
ココで!



※トイレは付帯しておりません。

サイズ:高さ195×幅60×奥行60cm  
梱包サイズ 90×40×63cm  
重さ:約8.6kg

## 開発STORY

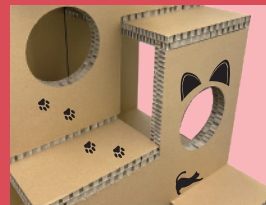
### 紙の加工技術を活かし、新しいプロダクトに挑戦

「猫が大好きなダンボールでキャットタワーが作れないか?」アイデアの実現へ向けて1人の社員が立ち上がりました。猫好き上司の自宅に設置・モニターとしての意見も反映するなど、何度も形状をブラッシュアップ。2年の歳月を経て、丈夫さ・組み立てやすさなど他にはない魅力が詰まった製品が完成しました。



### ステッカーでカスタマイズ!

好きなどころへ自由に貼れるステッカー付き。家族で楽しみながら飾り付けできます。



製造販売

 東濃コア株式会社

〒509-7122 岐阜県恵那市武並町竹折1695-1

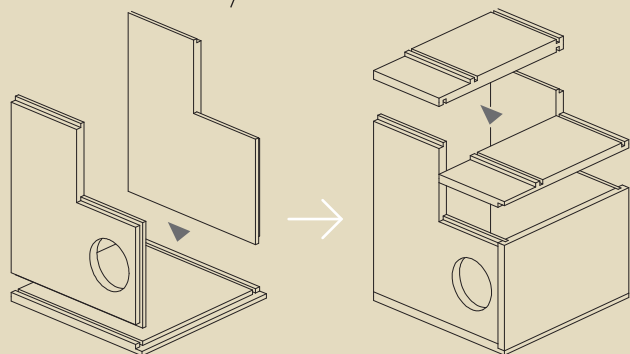
TEL 0573-28-2618 FAX 0573-28-2114

担当 営業部:伊藤 真一

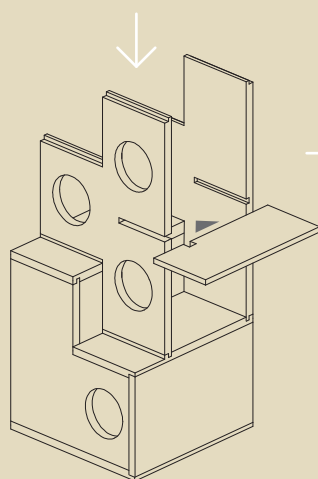
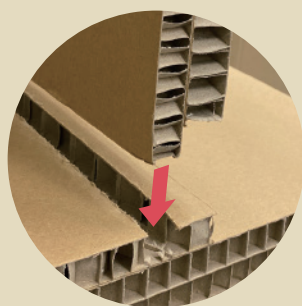
E-mail s-ito@tonocore.co.jp

# 工具不要で組み立てカンタン!

組み立てスタート!



組み立て図(別紙)を参考に  
溝に差し込んでください!



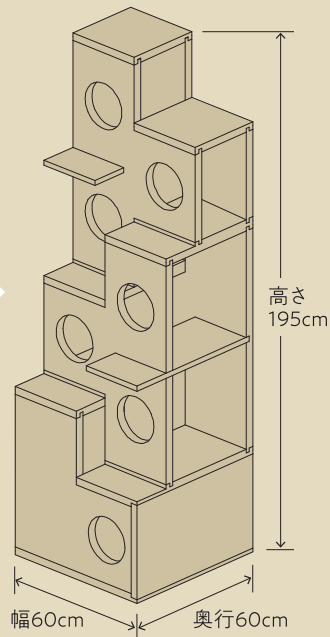
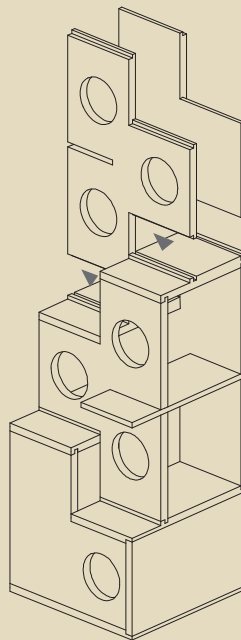
段ボール製で軽いので

女性の方でも**15分程度**で

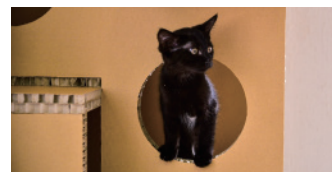
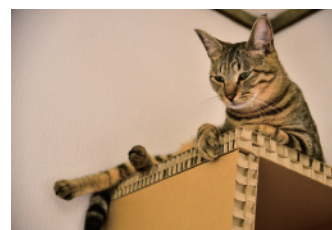
組み立てられます。



完成!



## にゃんぐるタワー PHOTO GALLERY



▼正面



▼側面



▼背面

